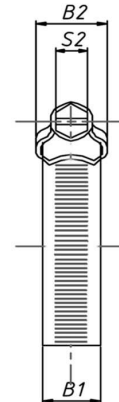
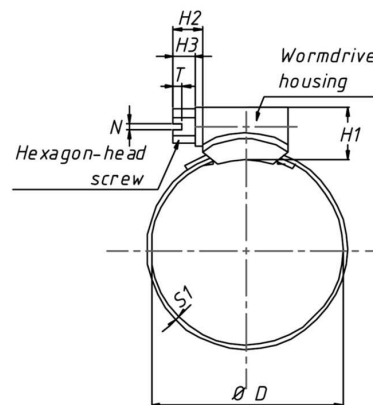


Opaska Jubilee 13 mm



Właściwości:

- Oryginalna opaska marki Jubilee
- Szeroka gama rozmiarów
- Zapewnia bezpieczne i silne połączenia
- Pewny zacisk, tam gdzie potrzeba szerszej taśmy
- Mocna i łatwa w montażu
- Wielorazowego użytku

Zastosowanie:

- Przemysł motoryzacyjny
- Przemysł rolniczy
- Przemysł paliwowy
- Stosowane w wentylacji i klimatyzacji
- Stosowane w instalacjach próżniowych i ciśnieniowych

Zakres D	Symbol	Szerokość taśmy B1	Grubość taśmy S1	Zamek I1	H1	Max. Moment obrotowy Nm
9,5-12	000	9.9	0,762	21	14	4,5
11-16	M00	9.9	0,762	21	14	4,5
13-20	00	9.9	0,762	21	14	4,5
16-22	0	13	0,914	25	14	5,6
18-25	0X	13	0,914	25	14	5,6
22-30	1A	13	0,914	29	14	6,8
25-35	1	13	0,914	29	14	6,8
30-40	1X	13	0,914	29	14	6,8
32-45	1M	13	0,914	29	14	6,8
35-50	2A	13	0,914	33	14	7,9
40-55	2	13	0,914	33	14	7,9
45-60	2X	13	0,914	33	14	7,9
55-70	3	13	0,914	33	14	9
60-80	3X	13	0,914	33	14	9
70-90	4	13	0,914	33	14	9
85-100	4X	13	0,914	33	14	9
90-120	5	13	0,914	33	14	9
110-140	6	13	0,914	33	14	9
120-150	6X	13	0,914	33	14	9
135-165	7	13	0,914	33	14	7,9
158-190	7,5	13	0,914	33	14	7,9
184-216	8,5	13	0,914	33	14	7,9
210-242	9,5	13	0,914	33	14	7,9
235-267	10,5	13	0,914	33	14	7,9
260-292	11,5	13	0,914	33	14	7,9
286-318	12,5	13	0,914	33	14	7,9

* podany moment obrotowy jest maksymalny dla produktu, zaleca się pracować na 72% maksymalnej wartości

W1	Stal Ocynkowana
W4/A2	Stal Nierdzewna EN 1.4301 AISI 304
W5/A4	Stal Nierdzewna EN 1.4401 AISI 316