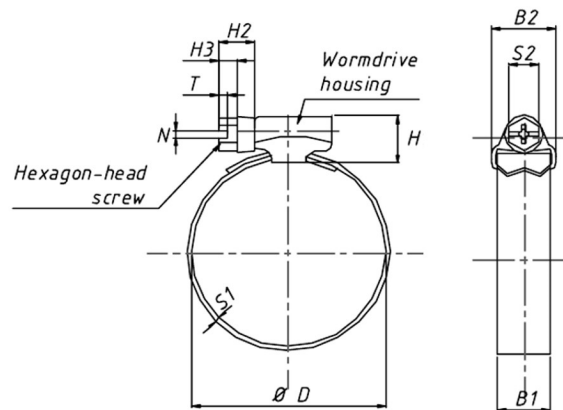


Opaska ślimakowa 12mm



Właściwości:

- Lekka opaska, łatwa w montażu
- Szeroka gama rozmiarów
- Zapewnia bezpieczne połączenia
- Pewny zacisk, tam gdzie potrzeba szerszej taśmy
- Wyprofilowane brzożki chronią wąż

Zastosowanie:

- Przemysł motoryzacyjny
- Przemysł rolniczy
- Przemysł paliwowy
- Stosowane w wentylacji i klimatyzacji

Zakres D	Dostępne materiały	Szerokość taśmy (mm) B1
12-20	W1* W2 W4* W5*	12
16-25	W1* W2 W4* W5*	12
20-32	W1* W2 W4* W5*	12
25-40	W1* W2 W4* W5*	12
32-50	W1* W2 W4* W5*	12
40-60	W1* W2 W4* W5*	12
50-70	W1* W2 W4* W5*	12
60-80	W1* W2 W4* W5*	12
70-90	W1* W2 W4* W5*	12
80-100	W1* W2 W4* W5*	12
90-110	W1* W2 W4* W5*	12
100-120	W1* W2 W4* W5*	12
110-130	W1* W2 W4* W5*	12
120-140	W1* W2 W4* W5*	12
130-150	W1* W2 W4* W5*	12
140-160	W1* W2 W4* W5*	12
150-170	W1* W2 W4* W5*	12
160-180	W1* W2 W4* W5*	12
170-190	W1* W2 W4* W5*	12
180-200	W1* W2 W4* W5*	12
190-210	W4*	12
200-220	W4*	12
210-230	W4*	12
220-240	W4*	12
240-260	W4*	12

* opaski na zamówienie (czas oczekiwania ok. 5 dni)

W1	Stal Ocynkowana
W2	Śruba – ocynkowana, taśma – stal nierdzewna EN 1.4016 AISI 430
W4/A2	Stal Nierdzewna EN 1.4301 AISI 304
W5/A4	Stal Nierdzewna EN 1.4401 AISI 316