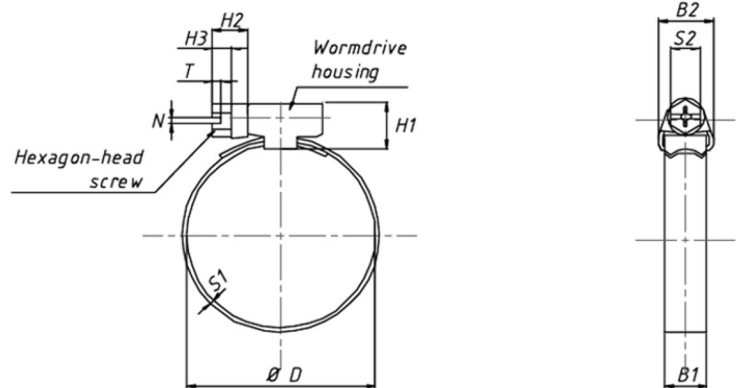


# Opaska ślimakowa 9mm



## Właściwości:

- Lekka opaska, łatwa w montażu
- Standardowe rozmiary
- Zapewnia bezpieczne połączenia
- Pewny zacisk na wąskiej powierzchni
- Wyprofilowane brzożgi chronią wąż

## Zastosowanie:

- Przemysł motoryzacyjny
- Przemysł rolniczy
- Przemysł paliwowy
- Stosowane w wentylacji i klimatyzacji

<b>Zakres D</b>	<b>Dostępne materiały</b>				<b>Szerokość taśmy (mm) B1</b>	<b>Ilość w opakowaniu</b>
<b>7-11</b>	----	W2	----	----	9	50
<b>8-12</b>	W1*	W2	W4	W5*	9	50
<b>10-16</b>	W1*	W2	W4	W5*	9	50
<b>12-20</b>	W1*	W2	W4	W5*	9	50
<b>16-25</b>	W1*	W2	W4	W5*	9	50
<b>20-32</b>	W1*	W2	W4	W5*	9	50
<b>25-40</b>	W1*	W2	W4	W5*	9	50
<b>32-50</b>	W1*	W2	W4	W5*	9	50
<b>40-60</b>	W1*	W2	W4	W5*	9	50
<b>50-70</b>	W1*	W2	W4	W5*	9	10
<b>60-80</b>	W1*	W2	W4	W5*	9	10
<b>70-90</b>	W1*	W2	W4	W5*	9	10
<b>80-100</b>	W1*	W2	W4	W5*	9	10
<b>90-110</b>	W1*	W2	W4	W5*	9	10
<b>100-120</b>	W1*	W2	W4	W5*	9	10
<b>110-130</b>	W1*	W2	W4	W5*	9	10
<b>120-140</b>	W1*	W2	W4	W5*	9	10
<b>130-150</b>	W1*	W2	W4	W5*	9	10
<b>140-160</b>	W1*	W2	W4	W5*	9	10

\* opaski na zamówienie (czas oczekiwania ok. 5 dni)

<b>W1</b>	Stal Ocynkowana
<b>W2</b>	Śruba – ocynkowana, taśma – stal nierdzewna EN 1.4016 AISI 430
<b>W4/A2</b>	Stal Nierdzewna EN 1.4301 AISI 304
<b>W5/A4</b>	Stal Nierdzewna EN 1.4401 AISI 316